

CLAS ONE



НАСТЕННЫЙ ГАЗОВЫЙ КОТЕЛ
ДЛЯ ОТОПЛЕНИЯ И ГОРЯЧЕГО
ВОДОСНАБЖЕНИЯ

ПАСПОРТ

CLAS ONE 24 RDC
CLAS ONE 30 RDC
CLAS ONE SYSTEM 24 RDC
CLAS ONE SYSTEM 35 RDC

1. ОБЩИЕ СВЕДЕНИЯ

Наименование и адрес производителя	ARISTON THERMO SPA Viale Aristide Merloni 45, 60044 Fabriano (AN), Италия
Модель	Место для наклейки
Серийный номер	
Назначение	Данное оборудование разработано в соответствии с европейскими стандартами качества и отвечает заявленным техническим характеристикам. Котел предназначен для отопления помещений и приготовления горячей воды для хозяйственно-бытовых нужд. Строго запрещается использовать котел в целях, не указанных в Руководстве по эксплуатации и Руководстве по установке и техническому обслуживанию.
Тип газа	Природный газ (метан G20), сжиженный газ (пропан G30, бутан G31)
Срок службы	10 лет

2. КОМПЛЕКТ ПОСТАВКИ

Наименование	Количество	Примечание
Руководство по эксплуатации	1	
Руководство по монтажу и техническому обслуживанию	1	
Гарантийный талон	1	
Монтажный шаблон из бумаги	1	

3. СВЕДЕНИЯ О ПРОДАЖЕ

Модель _____

Серийный номер _____

Дата продажи « _____ » _____ 20 ____ г.

Торговая организация _____

(место печати)

4. СВЕДЕНИЯ ОБ УСТАНОВКЕ

Котел установлен « _____ » _____ 20 ____ г.

Адрес установки _____

Название организации _____

Ф.И.О. специалиста _____

(подпись)

Должность _____

(место печати)

5. ВВОД В ЭКСПЛУАТАЦИЮ

Котел введен в эксплуатацию « _____ » _____ 20 ____ г.

Название организации _____

Ф.И.О. специалиста _____

(подпись)

Должность _____

(место печати)

6. СВЕДЕНИЯ О РЕМОНТАХ И ОБСЛУЖИВАНИИ

« _____ » _____ 20 ____ г.

Название организации _____

Ф.И.О. специалиста _____

(подпись)

Должность _____

Выполненные работы _____

(место печати)

« _____ » _____ 20 ____ г.

Название организации _____

Ф.И.О. специалиста _____

(подпись)

Должность _____

Выполненные работы _____

(место печати)

7. ГАРАНТИЙНЫЕ ОБЯЗАТЕЛЬСТВА

Срок гарантии составляет 3 года. Гарантийный срок исчисляется с даты ввода оборудования в эксплуатацию, если от даты продажи до даты ввода в эксплуатацию прошло менее 6 месяцев.

В случае если дата ввода в эксплуатацию неизвестна, либо от даты продажи до даты ввода в эксплуатацию прошло более 6 месяцев, то гарантийный срок исчисляется от даты продажи оборудования, указанной в разделе «Паспорт изделия» и кассовом чеке.

При отсутствии даты продажи, гарантийный срок исчисляется с даты изготовления изделия. Месяц и год изготовления указаны на маркировочной табличке, размещенной на боковой поверхности котла.

Гарантия действительна при соблюдении требований, приведенных в гарантийном талоне, Руководстве по эксплуатации и Руководстве по установке и техническому обслуживанию, при условии ввода изделия в эксплуатацию авторизованным сервисным центром «Аристон Термо Русь» или специализированной организацией, имеющей соответствующие лицензии на работу с газовым оборудованием.

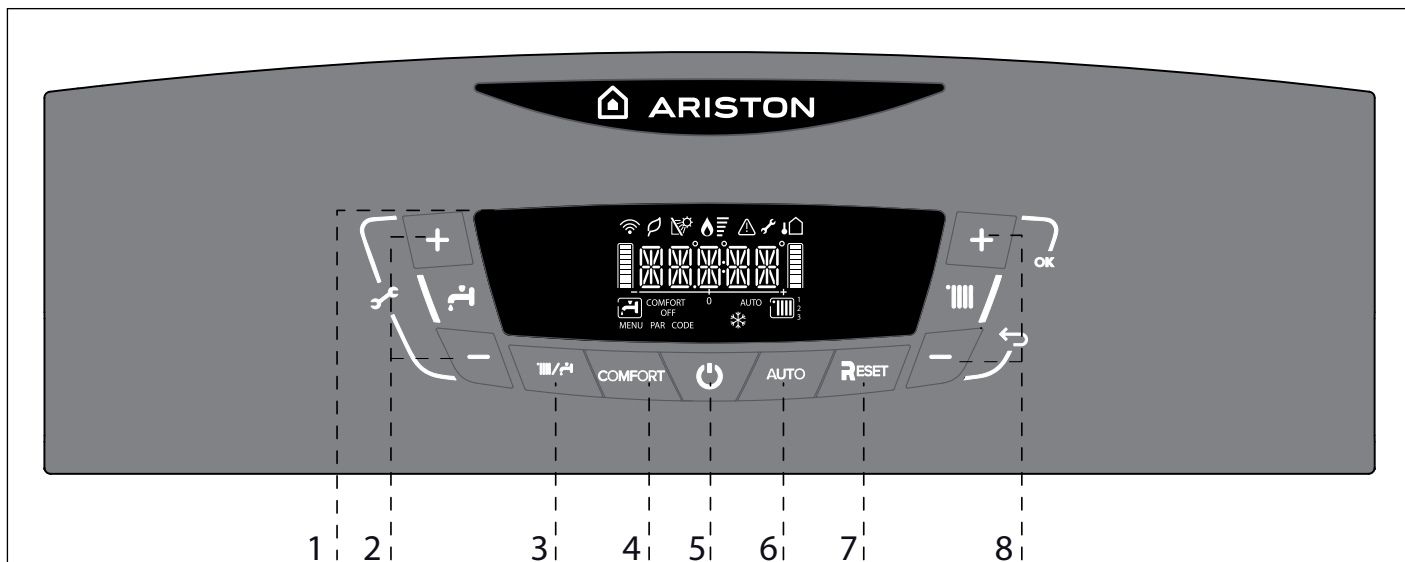
8. ВЛАДЕЛЕЦ

Об основных правилах использования и эксплуатации котла ознакомлен и проинструктирован

« _____ » _____ 20 ____ г

(подпись)

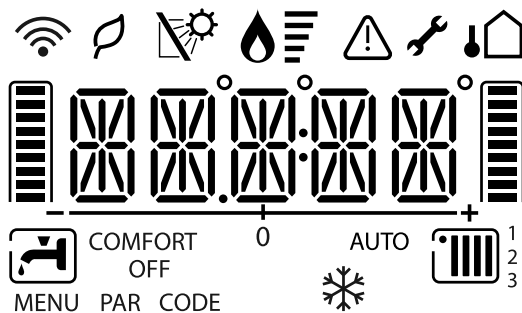
Панель управления



Обозначения:

1. Дисплей
2. Кнопки +/- настройки температуры ГВС
3. Кнопка MODE (выбор режима "летний / зимний")
4. Кнопка включения/выключения функций COMFORT
5. Кнопка ON/OFF (ВКЛ/ВЫКЛ)
6. Кнопка включения/выключения функций AUTO
7. Кнопка RESET (сброс)
8. Кнопки +/- настройки температуры отопления

Дисплей

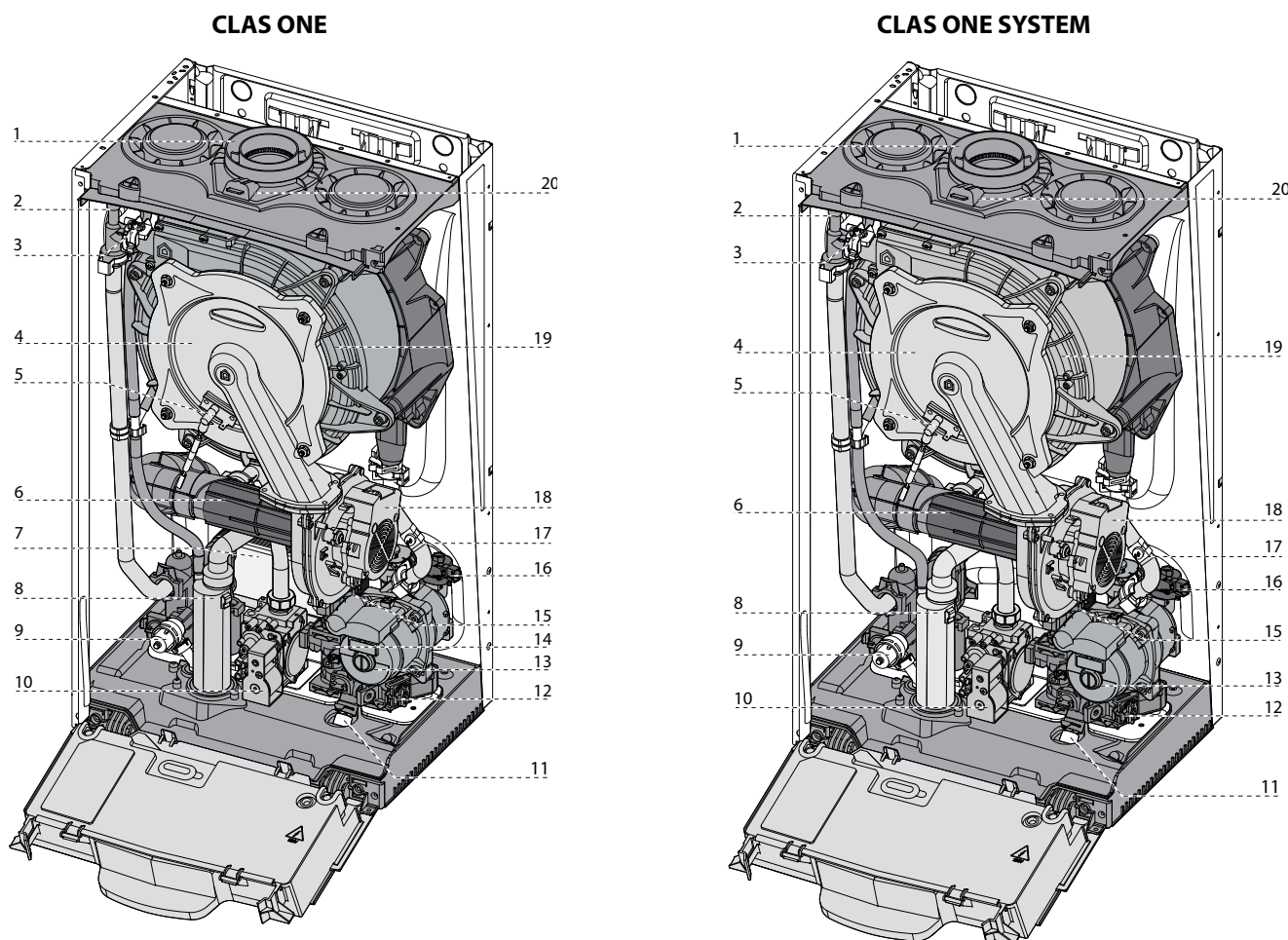


Обозначения:

	Цифровые индикаторы: - состояние котла и уставка температуры (°C) - отображение кодов неисправностей (E R R) - настройки меню
	Необходима техническая помощь
	Сигнализация наличия пламени
	Настройка режима отопления
	Режим отопления активен
	Настройки режима ГВС
	Режим ГВС активен
COMFORT	Активирована функция "Комфорт" (контур ГВС)
OFF	Котел выключен, но функция антизамерзания активна постоянно
	Работает функция антизамерзания

AUTO	Работа в АВТОМАТИЧЕСКОМ режиме (активен режим автоматического регулирования температуры - функция AUTO)
	Работа режиме высокой эффективности
	Подключен датчик солнечного коллектора (опция) (для отображения на дисплее см. инструкцию)
	Сигнализация ошибки
	Подключен уличный датчик (опция)
	Wifi сеть подключена (опция)

Общий вид



Обозначения

1. Патрубок выхода продуктов сгорания
2. Воздухоотводчик
3. Датчик температуры в подающей линии
4. Первичный теплообменник
5. Электрод контроля пламени/розжига
6. Подача воздуха и отвод продуктов сгорания
7. Вторичный теплообменник
8. Сифон
9. Предохранительный клапан контура отопления
10. Газовый клапан
11. Кран подпитки
12. Фильтр контура отопления
13. Циркуляционный насос с автоматическим переключением скоростей и воздухоотводчиком
14. Датчик протока в контуре ГВС
15. Привод трехходового клапана
16. Реле мин. Давления
17. Датчик температуры в обратной линии
18. Модулируемый вентилятор
19. Глушитель шума
20. Штуцер анализа продуктов сгорания

ТЕХНИЧЕСКАЯ ИНФОРМАЦИЯ

ОБЩИЕ ДАННЫЕ	Модель CLAS ONE		24	30	35	
	Модель CLAS ONE SYSTEM	18	24	30	35	
	Тип котла	C13(X)-C23-C33(X)-C43(X)-C53(X)-C63(X)C83(X)-C93(X)-B23-B23P-B33				
ЭНЕРГЕТИЧЕСКИЕ ХАРАКТЕРИСТИКИ	Номинальная тепловая мощность для контура отопления, не более/не менее (Hi)	кВт	18,0 / 3,7	22,0 / 3,7	28,0 / 4,3	31,0 / 5,0
	Номинальная тепловая мощность для контура отопления, не более/не менее (Hs)	кВт	20,0 / 4,1	24,4 / 4,1	31,1 / 4,8	34,4 / 5,6
	Номинальная тепловая мощность для ГВС, не более/не менее (Hi)	кВт	18,0 / 3,7	26,0 / 3,7	30,0 / 4,3	34,5 / 5,0
	Номинальная тепловая мощность для ГВС, не более/не менее (Hs)	кВт	20,0 / 4,1	28,9 / 4,1	33,3 / 4,8	38,3 / 5,6
	Тепловая мощность на выходе, не более/не менее (80°C-60°C)Pn	кВт	17,6 / 3,4	21,4 / 3,4	27,4 / 3,9	30,2 / 4,7
	Тепловая мощность на выходе, не более/не менее (50°C-30°C) Pn	кВт	19,4 / 3,9	23,6 / 3,9	30 / 4,5	33,5 / 5,3
	Мощность в режиме ГВС, не более/не менееPn	кВт	17,2 / 3,4	24,9 / 3,5	28,7 / 4,1	33,0 / 4,8
	К.П.Д. сгорания топлива (по замеру на выходе продуктов сгорания), Hi/Hs	%	98,1	98,0	98,0	97,9
	КПД при номинальной мощности (60/80°C) Hi/Hs	%	97,6 / 87,9	97,5 / 87,8	97,9 / 88,2	97,5 / 87,8
	КПД при номинальной мощности (30/50°C) Hi/Hs	%	107,6 / 96,9	107,3 / 96,7	107,3 / 96,6	108,2 / 97,4
	КПД при мощности 30 % от номинальной (30°C) (Hi/Hs)	%	109,4 / 98,5	109,8 / 98,9	109,6 / 98,7	109,6 / 98,7
	КПД на минимальной мощности, Hi/Hs	%	93,1 / 83,8	93,1 / 83,8	91,1 / 82	93,3 / 84
	Класс по К.П.Д. (директива 92/42/ЕЕС)		★★★★			
	Максимальное потери тепла через корпус при ΔТ = 50 °С	%	1,9	2,0	2,0	2,1
ВЫБРОСЫ	Остаточный напор вентилятора	Па	100	100	100	100
	Класс по NOx	класс	5			
	Температура продуктов сгорания (G20)	°С	60	61	62	63
	Содержание CO2 (G20)	%	9,2 / 8,9			
	Содержание O2 (G20)	%	4,0	3,9	4,2	4,3
	Количество продуктов сгорания, не более (G20)	м3/ч	28,8	42,1	48,6	56,1
	Избыток воздуха	%	23	23	25	26
ОТОПЛЕНИЕ	Давление в расширительном баке	бар	1			
	Максимальное давление в контуре	бар	3			
	Объем расширительного бака	л	8			
	Температура воды в контуре отопления (высокотемпературный режим), не более/не менее	°С	35 / 82			
	Температура воды в контуре отопления (низкотемпературный режим), не более/не менее	°С	20 / 45			
ГВС	Температура воды в контуре ГВС, не более/не менее CLAS ONE	°С		36 / 60		
	Температура воды в контуре ГВС, не более/не менее CLAS ONE SYSTEM	°С	40 / 60			
	Расход воды (через 10 мин при ΔТ=30 °С) - CLAS ONE	л/мин		12,1	14,5	16,7
	Расход воды при ΔТ=25 °С - CLAS ONE	л/мин		14,5	17,4	20,0
	Расход воды при 35 °С - CLAS ONE	л/мин		10,4	12,5	14,3
	Класс комфорта по ГВС (EN13203) - CLAS ONE		★★★			
	Расход воды, не менее - CLAS ONE	л/мин		2,0	2,0	2,0
ЭЛЕКТРИЧЕСКИЕ ХАРАКТЕРИСТИКИ	Давление в контуре ГВС, не более/не менее - CLAS ONE	бар		7 / 0,2		
	Напряжение и частота	В/Гц	230/50			
	Потребляемая мощность	Вт	97	104	114	115
	Минимально допустимая температура в помещении	°С	+5			
	Степень защиты	IP	X5D			
Масса	кг	29,7	29,7	32,3	34,6	

Hi = низшая теплота сгорания
Hs = высшая теплота сгорания

Сводная таблица параметров по типам газа

		параметр	CLAS ONE							
			CLAS ONE System							
			18		24		30		35	
			G20	G31	G20	G31	G20	G31	G20	G31
Низшее число Воббе(15 °С, 1013 мбар) (МДж/м3)			45,67	70,69	45,67	70,69	45,67	70,69	45,67	70,69
Входное давление газа, мбар			20	37	20	37	20	37	20	37
Входное давление газа		220	98		64		62		62	
Максимальная мощность отопления		231	60		56		60		60	
Минимальная скорость вентилятора, %		233	3		3		3		3	
Максимальная скорость вентилятора в режиме отопления, %		234	60		75		84		85	
Максимальная скорость вентилятора в режиме нагрева воды, %		232	60		90		90		94	
Диаметр форсунок, (мм)			5 (*)	3,6	5 (*)	3,6	5,8 (*)	4,0	6,8 (*)	4,7
Потребление газа (15 °С, 1013 мбар) (натуральный газ, м3/ч; сжиженный газ, кг/ч)	Максимальное (режим ГВС)		1,90	1,40	2,75	2,02	3,17	2,33	3,65	2,68
	Максимальное (режим отопление)		1,90	1,40	2,33	1,71	2,96	2,18	3,28	2,41
	Минимальное		0,39	0,29	0,39	0,29	0,46	0,33	0,53	0,39

(*) Газовая диафрагма встроен в воздуха/газовый смеситель
(Несъемный)

Смена типа используемого газа

Котлы разработаны, для работы с различными типами газа.

Переналадка должна производиться компетентным специалистом. Следуйте инструкциям прилагаемым к комплекту.

ООО “Аристон Термо Русь”

188676, Ленинградская область, Всеволожский район,
г. Всеволожск, Производственная зона г. Всеволожска,
ул. Индустриальная, д. №9, лит. А

Горячая линия Аристон +7 (495) 777 33 00

E-mail: service.ru@aristonthermo.com

www.ariston.com/ru

P420010820900